

800AJ

PLATAFORMA DE
LANÇA ARTICULADA

LANÇA ARTICULADA

JLG



ESPECIFICAÇÕES CHAVE

Altura da Plataforma 24,38 m	Altura Para Cima e Por Cima 9,78 m
Alcance Horizontal 15,8 m	Capacidade da Plataforma 227 kg

CARACTERÍSTICAS PRINCIPAIS

- Fornece um sistema de detecção de carga automático com calibração zero, eliminando a necessidade de usar pesos externos para calibrar a máquina.
- Oferece desempenho econômico a diesel para enfrentar terrenos desafiadores.
- Apoiado por um serviço e suporte líderes do setor, com foco no cliente.
- Accessórios e opcionais disponíveis oferecem flexibilidade para equipar a máquina conforme requisitos específicos do trabalho.

ACESSÓRIOS E OPCIONAIS

- Linha de Ar de 1/2 pol até a Plataforma
- Tanque de Propano de 19,7 kg
- Gerador 2500W ou 4000W
- Kits de acessórios:
 - Kit SkyGlazier®
 - Kit SkyPower®
 - Kit SkyWelder®
- Kit Ártico¹
- Kit de Partida p/ Climas Frios²
- Kit p/ Ambientes Hostis
- Kit de Luzes
- Tela protetora até a metade ou topo do guarda corpo
 - Alumínio ou Plástico
- Plataformas
 - Barra de retenção, 30 x 36 pol., 30 x 48 pol., 30 x 72 pol., 36 x 72 pol. 36 x 96 pol.
 - Plataforma Antiqueda, Entrada Traseira: 0,9 x 1,8 m
 - Portão auto-fechante
- Entrada tripla, barra de retenção ou portão de balanço 36 x 72 pol., 36 x 96 pol.
- Sistema SkySense™
- Sistema Soft Touch
- Bandeja de Ferramentas do Operador

ESPECIFICAÇÕES PADRÃO

Performance

Altura da Plataforma	24,38 m
Alcance Horizontal	15,8 m
Altura Para Cima e Por Cima	9,78 m
Giro	360 Graus Contínuos
Capacidade da Plataforma	227 kg
Rotacionador da Plataforma	180 Graus Hidráulico
Comprimento do Jib	1,83 m
Abrangência de Articulação do Jib	130 Graus (+70, -60)
Peso*	15.757 kg
Pressão Máx. Exercida sobre o Solo	5,3 kg/cm ²
Velocidade de Deslocamento	4,8 km/hr
Rampa Máxima 2WD / 4WD	30% / 45%
Interrupção de funções	4 Graus
Raio de Giro (Interno) 2WS/4WS	3,8 m/1,83 m
Raio de Giro (Externo) 2WS/4WS	6,02 m/3,53 m

Motor

Biocombustível – Ford MSG425	84 hp / 62.6 kW
Diesel - DEUTZ TD 2.9L Tier 4 Final	67 hp / 50 kW
Capacidade do Tanque de Combustível	147.63 L / 39 gal.

Pneus

Padrão	18-625 Preenchidos de Espuma
Opcional	18 x 625 Pneus Não-Marcantes e Preenchidos de Espuma 18-22,5 Pneus preenchidos para areia/grama

Sistema Hidráulico

Capacidade	151,4 L
Força Auxiliar	12V DC

CARACTERÍSTICAS PADRÃO

- Alarme/Luz Indicadora de Inclinação de 4 Graus
- Força Auxiliar 12V-DC
- Tomada 110V-AC na Plataforma
- Alarme Todo Movimento
- Jib Articulado
- ClearSky Smart Fleet™ (CS550)**
- Sistema de Controle ADE®
- Desligamento por Disfunção do Motor — Seleccionável via Analisador
- Advertência de Disfunção do Motor
- Capô do Motor Tipo Asa-de-Gaivota
- Horímetro
- Deslocamento Hidrostático
- Luz Âmbar de Alerta Intermitente (CS550)**
- Olhais para Amarração/Íçamento
- Sensor de Carga
- Eixo Oscilante
- Controles Proporcionais
- SkyGuard SkyLine™
- Status da Máquina no Console da Plataforma***
- Suporte Retrátil do Motor

*Certos opcionais ou normas de países podem aumentar o peso.

**Hardware de ClearSky Smart Fleet e faróis padrões variam de acordo com os modelos disponíveis ao longo de 2023.

***Apresenta luzes indicadoras no console de controle da plataforma para disfunção do sistema, baixo nível de combustível, luz de inclinação de 5 graus e status do pedal.

1. Inclui manguueiras hidráulicas (apenas deslocamento e direção) e cabo da lança principal árticos, óleo hidráulico ártico, óleo do motor para frio extremo, condicionador de combustível, aquecedor do bloco do motor, proteção térmica da bateria, velas de aquecimento, aquecedor do tanque hidráulico e pedal extra grande.

2. Inclui proteção térmica da bateria, aquecedor do tanque hidráulico, aquecedor do bloco e velas de aquecimento.

Alguns opcionais podem aumentar o tempo de entrega e algumas combinações de opcionais podem não ser disponíveis. Acessórios & Opcionais disponíveis através do pós-vendas JLG.

800AJ

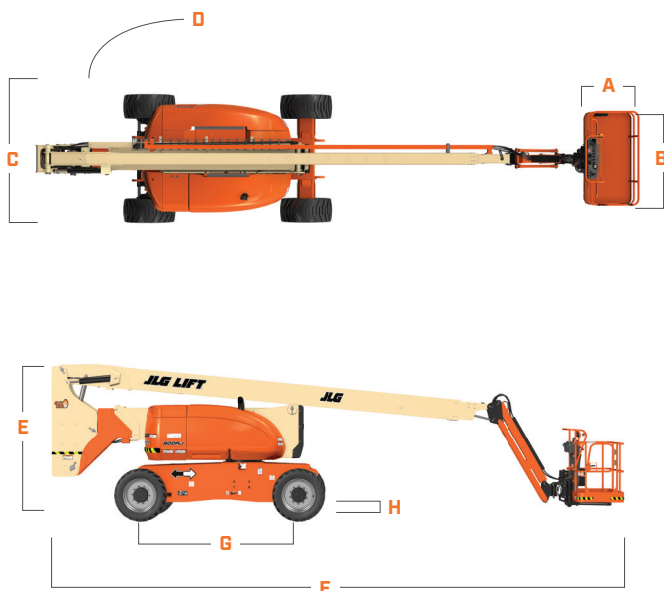
PLATAFORMA DE
LANÇA ARTICULADA

LANÇA ARTICULADA

JLG

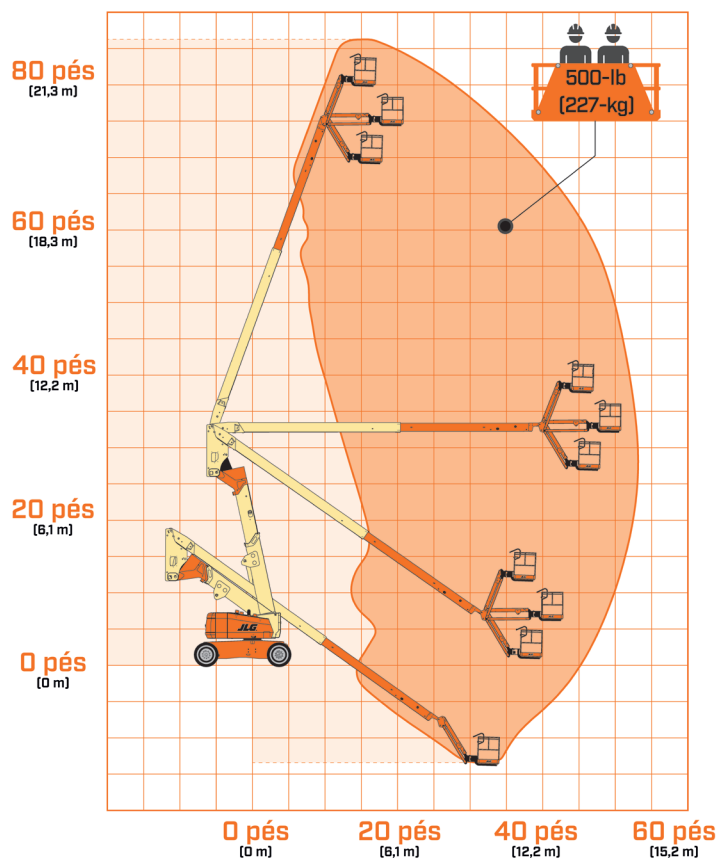
DIMENSÕES

Todas as dimensões são aproximadas.



A.	Altura da Plataforma	36 pol. / 0,91 m
B.	Comprimento da Plataforma	96 pol. / 2,44 m
C.	Largura da Máquina	8 pés 2 pol. / 2,48 m
D.	Giro da parte traseira	2 pés 6 pol. / 76 cm
E.	Altura da Máquina	9 pés 10 pol. / 3,0 m
F.	Comprimento da Máquina	36 pés 6 pol. / 11,13 m
G.	Distância entre Eixos	10 pés / 3,05 m
H.	Distancia ao solo	11 pol. / 28 cm

DIAGRAMA DE ALCANCE



Garantimos todos os nossos produtos por um (1) ano e cobrimos todos os principais componentes estruturais especificados por cinco (5) anos. Devido aos contínuos aperfeiçoamentos em nossos produtos, reservamo-nos o direito de modificar especificações e/ou os equipamentos sem prévia notificação. Esta máquina cumpre ou excede as normas regulatórias aplicáveis ANSI e CSA, conforme fabricação original para as aplicações previstas. Referência o número de série contido na placa de identificação da máquina para mais informações.

JLG

JLG INDUSTRIES, INC.
Rua Antonia Martins Luiz, 580
Distrito Industrial João Narezzi
Indaiatuba - SP 13347-404 - Brasil
0800 8482 554

JLG.com
An Oshkosh Corporation Company