

ES2632

PLATAFORMA TIPO TESOURA ELÉTRICA

PLATAFORMA TIPO TESOURA



ESPECIFICAÇÕES CHAVE

Altura da Plataforma

Interna: 7,8 m
Externa: 6,8 m

Capacidade da Plataforma

Interna: 230 kg
Externa: 125 kg

Número de ocupantes

Áreas Internas: 2
Áreas Externas: 1

Velocidade de Deslocamento - Abaixada

4,4 km/h

CARACTERÍSTICAS PRINCIPAIS

- Disponível com o sistema de contenção de vazamentos CleanGuard, permitindo trabalho em pisos sensíveis.
- Possui largura estreita para passar por portas padrão e corredores estreitos.
- Apresenta um carregador USB padrão e suporte para telefone, melhorando a experiência do operador e oferecendo um alto grau de semelhança com outras tesouras JLG® para facilitar o serviço.
- Operação prolongada com uma única carga, com o dobro da vida útil da bateria.

ACESSÓRIOS & OPCIONAIS

- Baterias AGM 4x6v, 220ah
- Inversor 900W
- Kit anti-vandalismo
- CleanGuard®
- Chicote do controle da plataforma tipo caraco
- Motores de tração cobertos
- Dupla luz Âmbar em LED de Alerta Intermitente
- Bateria de lítio (1)
- Baterias de lítio+ (2)
- Indicador digital multifuncional (painel de solo)
- Painel movel
- Porta tubos
- SkySense®
- Alarme de Ruído Ambiente

ESPECIFICAÇÕES PADRÃO

Performance	Áreas Internas	Áreas Externas
Altura da Plataforma (Elevada)	7,8 m	6,4 m
Capacidade da Plataforma	230 kg	125 kg
Capacidade de Extensão da Plataforma	120 kg	120 kg
Número de ocupantes	2	1
Tempo de Elevar/Abaixar (Sem carga)	33/36 segundos	33/36 segundos
Tempo de Elevar/Abaixar (Com carga)	39/29 segundos	39/29 segundos
Altura máxima de deslocamento	7,8 m	6,4 m
Peso*	1,996 kg	1,996 kg
Pressão Máx. Exercida sobre o Solo	7,5 kg/cm ²	7,5 kg/cm ²
Velocidade de Deslocamento - Abaixada	4,4 km/h	4,4 km/h
Velocidade de Deslocamento - Elevada	0,8 km/h	0,8 km/h
Rampa Máxima	25%	25%
Indicador de Inclinação (Lateral)	1,50°	1,50°
Indicador de Inclinação (Transversal)	3,50°	3,50°
Raio de Giro (Interno)	Zero	Zero
Raio de Giro (Externo)	2,24 m	2,24 m

*Certos opcionais ou padrões do país aumentarão o peso.

Trem de Força

Baterias	4 x 6V 220 amp-hr
Recarregador	27 amp
Deslocamento	24V DC

Pneus

Padrão	406 x 125 mm
--------	--------------

Freios

Multidisco por Fricção

Sistema Hidráulico

Capacidade	3.2 gal / 12 L
Bomba	Engrenagem, Deslocamento Fixo

CARACTERÍSTICAS PADRÃO

- Carregador multi-função universal de 27 amp
- Tomada AC na Plataforma
- Sistema de proteção contra buraco
- Alarme Todo Movimento
- Porta do analisador para diagnósticos
- Indicador de Condição da Bateria
- Carregador habilitado para rede CAN
- ClearSky Smart Fleet™ (CS550)
- Piso de plataforma antiderrapante
- Freio dinâmico
- Acionamento elétrico
- Pedal atuador de Extensão do deck
- Olhais para Garfo de Empilhadeira
- Dispensável o uso de graxa nas juntas e pino principal
- Buzina
- Horimetro
- Pontos de Amarração de Talabarte
- Luz Âmbar de Alerta Intermitente (CS550)
- Pontos de içamento e amarração
- Sistema de sensor de carga
- Embuxamento dos Braços da Tesoura Livres de Lubrificação
- Cabo de Descida Manual
- Controle da Plataforma Móvel, Removível
- Pinos Niquelados
- Controles Proporcionalis
- Guarda-Corpo Dobrável
- Escada removível
- Calço de Segurança para Manutenção da Tesoura
- Portas basculantes em aço
- Portão auto-fechante
- Alarme e Luz de Inclinação
- Carregador USB e suporte para celular
- Indicador de janela de inclinação variável

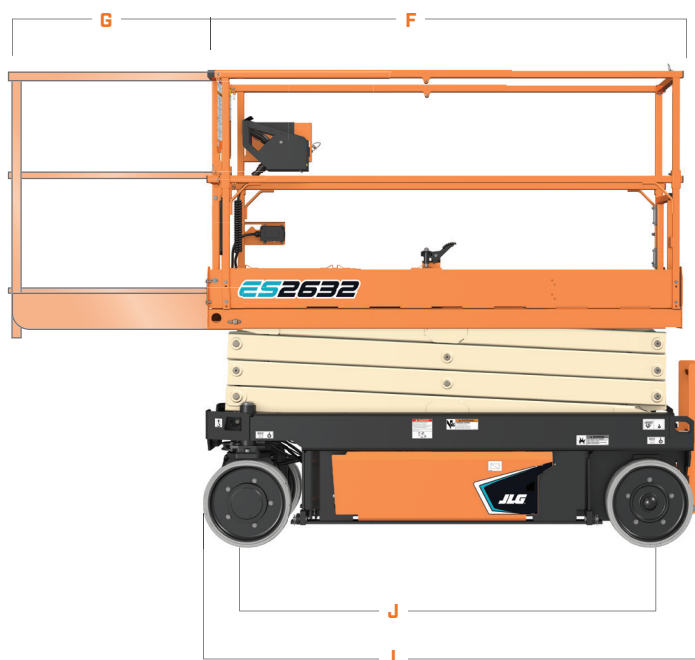
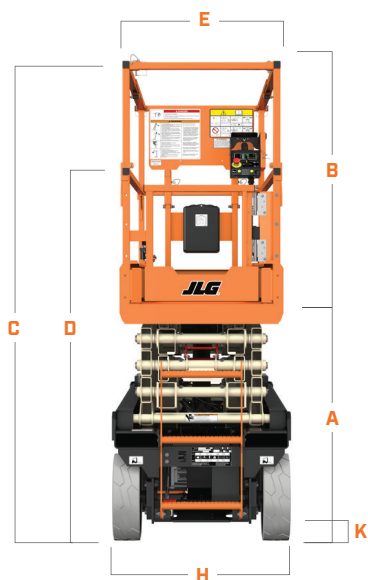
ES2632

PLATAFORMA TIPO TESOURA ELÉTRICA

PLATAFORMA TIPO TESOURA

DIMENSÕES

Todas as dimensões são aproximadas.



A. Altura da Plataforma (Abaixada)	1,1 m
B. Altura do Guarda-Corpo da Plataforma	1,13 m
C. Altura da Máquina (Guarda corpo elevado)	2,2 m
D. Altura da Máquina (Guarda corpo abaixado)	1,8 m
E. Largura da Plataforma	0,7 m
F. Comprimento da Plataforma	2,1 m
G. Extensão da Plataforma	86,5 cm

H. Largura da Máquina	81 cm
I. Comprimento da Máquina	2,4 m
J. Distância entre Eixos	1,9 m
K. Distância Livre do Solo	9,8 cm



Garantimos todos os nossos produtos por um (1) ano e cobrimos todos os principais componentes estruturais especificados por cinco (5) anos. Devido aos contínuos melhoramentos em nossos produtos, reservamo-nos o direito de modificar especificações e/ou os equipamentos sem prévia notificação. Esta máquina cumpre ou excede as normas regulatórias aplicáveis ANSI e CSA, conforme fabricação original para as aplicações previstas. Referência o número de série contido na placa de identificação da máquina para mais informações.



JLG INDUSTRIES, INC.
Rua Antonia Martins Luiz, 580
Distrito Industrial João Narezzi
Indaiatuba - SP 13347-404 - Brasil
0800 8482 554
JLG.com/pt-br

An Oshkosh Corporation Company